

H76H/X

По вопросам продаж и поддержки обращайтесь:

Алматы (7273)495-231	Казань (843)206-01-48	Новокузнецк (3843)20-46-81	Смоленск (4812)29-41-54
Архангельск (8182)63-90-72	Калининград (4012)72-03-81	Новосибирск (383)227-86-73	Сочи (862)225-72-31
Астрахань (8512)99-46-04	Калуга (4842)92-23-67	Омск (3812)21-46-40	Ставрополь (8652)20-65-13
Барнаул (3852)73-04-60	Кемерово (3842)65-04-62	Орел (4862)44-53-42	Сургут (3462)77-98-35
Белгород (4722)40-23-64	Киров (8332)68-02-04	Оренбург (3532)37-68-04	Тверь (4822)63-31-35
Брянск (4832)59-03-52	Краснодар (861)203-40-90	Пенза (8412)22-31-16	Томск (3822)98-41-53
Владивосток (423)249-28-31	Красноярск (391)204-63-61	Пермь (342)205-81-47	Тула (4872)74-02-29
Волгоград (844)278-03-48	Курск (4712)77-13-04	Ростов-на-Дону (863)308-18-15	Тюмень (3452)66-21-18
Вологда (8172)26-41-59	Липецк (4742)52-20-81	Рязань (4912)46-61-64	Ульяновск (8422)24-23-59
Воронеж (473)204-51-73	Магнитогорск (3519)55-03-13	Самара (846)206-03-16	Уфа (347)229-48-12
Екатеринбург (343)384-55-89	Москва (495)268-04-70	Санкт-Петербург (812)309-46-40	Хабаровск (4212)92-98-04
Иваново (4932)77-34-06	Мурманск (8152)59-64-93	Саратов (845)249-38-78	Челябинск (351)202-03-61
Ижевск (3412)26-03-58	Набережные Челны (8552)20-53-41	Севастополь (8692)22-31-93	Череповец (8202)49-02-64
Иркутск (395)279-98-46	Нижний Новгород (831)429-08-12	Симферополь (3652)67-13-56	Ярославль (4852)69-52-93
Россия (495)268-04-70	Киргизия (996)312-96-26-47	Казахстан (7172)727-132	



Butterfly type Check Valve

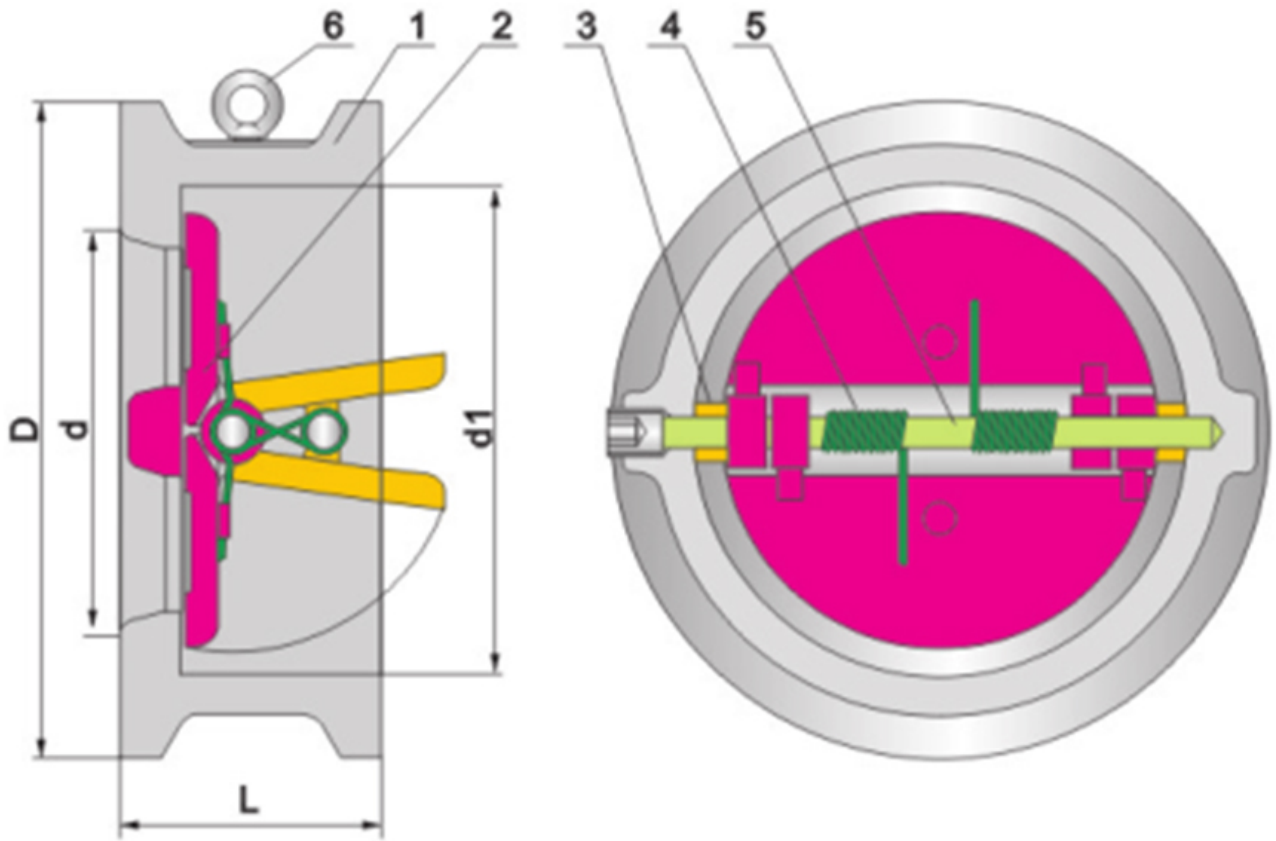
Product description:

Check valve is characterized by quick open and close, and wonderful sealing performance.

Valve Details

☰ Type	H76H/X
☰ Size	2"-48"
☰ Pressure Range	Class 150~Class 900

☰ Working Temp	$\leq 425^{\circ}$
☰ Material	Carbon steel, Stainless steel, Alloy steel, special material, chromium molybdenum steel, etc.
☰ Medium	Water Steam Oil Gas
☰ Operation	Manual Pneumatic Electric
☰ Applicable standards	Steel check valve, API 594/API 6D Steel check valves, ISO 14313 Steel valves, ASME B16.34 Face to face, ASME B16.10 End flanges, ASME B16.5 Inspection and test, API 598
☰ Design Features	One piece body Butterfly swing type Dual-plate disc, long-pattern Renewable split disc Horizontal or vertical service Wafer ends (Available with flanged ends)



NO	≡ ASTM Material				
	Part Name	Carbon steel	11/4 Cr-11/2 Mo	Low-term. Steel	Stainless steel
1	Body	A216-WCB	A217-WC6	A352-LCB	ASTM A351 CF8M
2	Plate	A216-WCB+13Cr	A217-WC6+HF	A352-LCB+13Cr	ASTM A351 CF8M+HF
3	Stop Pin	A276-420	A276-304	A276-420	A276-304
4	Back Spring	SS304	SS304	SS304	SS316
5	Hinge Pin	A276-420	A276-304	A276-420	A276-316
6	Eyebolt	Carbon steel/Stainless steel			

≡ **Notes** : 1) Ductile Ni-Resist optional. 2) Wedge and seat ring may either be solid facing material or a base material equal or better than the body/bonnet material with facing as shown.

Product Features

☰ NO.1	Short face to face dimension, only 1/4-1/8 of the conventional flange check valves.
☰ NO.2	Quick action, excellent sealing performance, long life time, high reliable quality.
☰ NO.3	It can be installed horizontally or vertically and easy installation.
☰ NO.4	Short disc path for quick open/close, min water hammer, low impact force when closing the valve.
☰ NO.5	Small volume, light weight, simple structure, and good appearance.

Technical Specification

☰ Design Standard	API 609
☰ Body material	ASTM A216 WCB WCC; ASTM A217 WC1 WC6 WC9; ASTM A351 CF8,A351 CF8M, A351 CF3,A351 CF3M,A351 CN7M; ASTM A352 LC1 LCB LCC LC3(Cast Steel, Alloy Steel, Stainless Steel, Special Steel)
☰ Nominal Pressure	Class 150~2500
☰ Nominal Diameter	2"~24"
☰ End Connection	RF, FF, M, F, TG, RG
☰ Face To Face	ASME B 16.10
☰ Working Temperature	-29°C~+200°C
☰ Test And Inspection	API 598/ISO 5208
☰ End flange dimension	ASME B16.5,ASME B16.47(API 605 ,MSS SP44)
☰ Butt weld end dimension	ASME B16.25(BW)
☰ NACE	NACE 0175
☰ Certificate	ISO9001, ISO14001, ISO28001, TS, CE,TUV

По вопросам продаж и поддержки обращайтесь:

Алматы (7273)495-231	Казань (843)206-01-48	Новокузнецк (3843)20-46-81	Смоленск (4812)29-41-54
Архангельск (8182)63-90-72	Калининград (4012)72-03-81	Новосибирск (383)227-86-73	Сочи (862)225-72-31
Астрахань (8512)99-46-04	Калуга (4842)92-23-67	Омск (3812)21-46-40	Ставрополь (8652)20-65-13
Барнаул (3852)73-04-60	Кемерово (3842)65-04-62	Орел (4862)44-53-42	Сургут (3462)77-98-35
Белгород (4722)40-23-64	Киров (8332)68-02-04	Оренбург (3532)37-68-04	Тверь (4822)63-31-35
Брянск (4832)59-03-52	Краснодар (861)203-40-90	Пенза (8412)22-31-16	Томск (3822)98-41-53
Владивосток (423)249-28-31	Красноярск (391)204-63-61	Пермь (342)205-81-47	Тула (4872)74-02-29
Волгоград (844)278-03-48	Курск (4712)77-13-04	Ростов-на-Дону (863)308-18-15	Тюмень (3452)66-21-18
Вологда (8172)26-41-59	Липецк (4742)52-20-81	Рязань (4912)46-61-64	Ульяновск (8422)24-23-59
Воронеж (473)204-51-73	Магнитогорск (3519)55-03-13	Самара (846)206-03-16	Уфа (347)229-48-12
Екатеринбург (343)384-55-89	Москва (495)268-04-70	Санкт-Петербург (812)309-46-40	Хабаровск (4212)92-98-04
Иваново (4932)77-34-06	Мурманск (8152)59-64-93	Саратов (845)249-38-78	Челябинск (351)202-03-61
Ижевск (3412)26-03-58	Набережные Челны (8552)20-53-41	Севастополь (8692)22-31-93	Череповец (8202)49-02-64
Иркутск (395)279-98-46	Нижний Новгород (831)429-08-12	Симферополь (3652)67-13-56	Ярославль (4852)69-52-93
Россия (495)268-04-70	Киргизия (996)312-96-26-47	Казахстан (7172)727-132	