

WZ41H

По вопросам продаж и поддержки обращайтесь:

Алматы (7273)495-231	Казань (843)206-01-48	Новокузнецк (3843)20-46-81	Смоленск (4812)29-41-54
Архангельск (8182)63-90-72	Калининград (4012)72-03-81	Новосибирск (383)227-86-73	Сочи (862)225-72-31
Астрахань (8512)99-46-04	Калуга (4842)92-23-67	Омск (3812)21-46-40	Ставрополь (8652)20-65-13
Барнаул (3852)73-04-60	Кемерово (3842)65-04-62	Орел (4862)44-53-42	Сургут (3462)77-98-35
Белгород (4722)40-23-64	Киров (8332)68-02-04	Оренбург (3532)37-68-04	Тверь (4822)63-31-35
Брянск (4832)59-03-52	Краснодар (861)203-40-90	Пенза (8412)22-31-16	Томск (3822)98-41-53
Владивосток (423)249-28-31	Красноярск (391)204-63-61	Пермь (342)205-81-47	Тула (4872)74-02-29
Волгоград (844)278-03-48	Курск (4712)77-13-04	Ростов-на-Дону (863)308-18-15	Тюмень (3452)66-21-18
Вологда (8172)26-41-59	Липецк (4742)52-20-81	Рязань (4912)46-61-64	Ульяновск (8422)24-23-59
Воронеж (473)204-51-73	Магнитогорск (3519)55-03-13	Самара (846)206-03-16	Уфа (347)229-48-12
Екатеринбург (343)384-55-89	Москва (495)268-04-70	Санкт-Петербург (812)309-46-40	Хабаровск (4212)92-98-04
Иваново (4932)77-34-06	Мурманск (8152)59-64-93	Саратов (845)249-38-78	Челябинск (351)202-03-61
Ижевск (3412)26-03-58	Набережные Челны (8552)20-53-41	Севастополь (8692)22-31-93	Череповец (8202)49-02-64
Иркутск (395)279-98-46	Нижний Новгород (831)429-08-12	Симферополь (3652)67-13-56	Ярославль (4852)69-52-93
Россия (495)268-04-70	Киргизия (996)312-96-26-47	Казахстан (7172)727-132	



DIN Bellows Seal Gate Valve

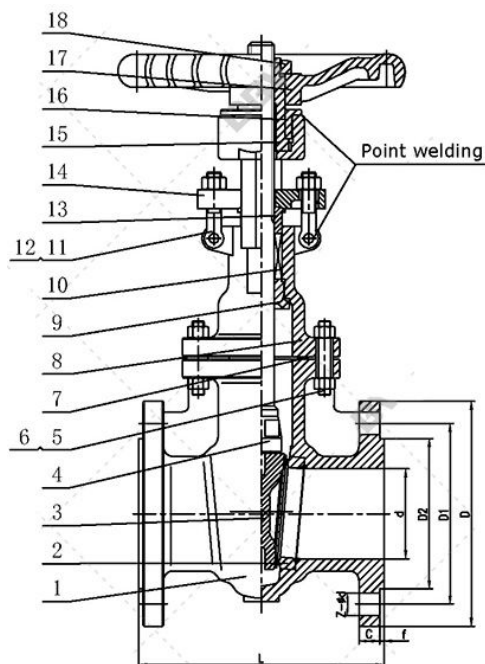
Product description:

For use in applications where leakage into or out of the valve is unacceptable such as heat transfer oil, toxic fluids, steam and regulated media. Our bellows technology keeps corrosive or harmful atmospheric conditions from entering the process.

Valve Details

☰ Type	WZ41H
☰ Size	DN15-DN400

☰ Pressure Range	0.6~6.4Mpa
☰ Working Temp	≤80°
☰ Material	Carbon steel,Stainless steel,Alloy steel
☰ Medium	Steam,thermal oil,rank poison and strong corrupt gas and liquid medium.
☰ Operation	Manual Pneumatic Electric
☰ Applicable standards	<p>Design standard: DIN 3352</p> <p>Face to face dimension: DIN 3202</p> <p>Flanged ends: DIN 2543-2545</p> <p>Test & inspection: DIN 3230</p>
☰ Advantages	<ol style="list-style-type: none"> 1.Bellow seal element. The key part of bellow sealed globe valves is mental bellow. It is the connection between cover and stem with automatic roll welding. The mental bellow can keep the stem part no leakage. 2.Double seal design(bellows+packing). Bellow and packing can protect against leakage and provide a excellent seal. 3. Grease nipple. It can direct lubricate the stem, nut and sleeve. 4. Ergonomic hand wheel. It provide longer service life and easier operation.



☰ **Notes** : 1) Ductile Ni-Resist optional. 2) Wedge and seat ring may either be solid facing material or a base material equal or better than the body/bonnet material with facing as shown.

Technical Specification

☰ Design Standard	API 600/ASME B16.34
☰ Body material	ASTM A216 WCB WCC; ASTM A217 WC1 WC6 WC9;ASTM A351 CF8,A351 CF8M, A351 CF3,A351 CF3M,A351 CN7M; ASTM A352 LC1 LCB LCC LC3(Cast Steel,Alloy Steel, Stainless Steel, Special Steel)
☰ Nominal Pressure	Class 150~2500 (PN10-PN420)
☰ Nominal Diameter	1/2"~60" (DN15-1500)
☰ Operation	Manual , Wormgear , Pneumatic , Electric
☰ End Connection	RF, RTJ, BW
☰ Face To Face	ASME B16.10
☰ Working Temperature	-110°C~+560°C
☰ Test And Inspection	API 598
☰ End flange dimension	ASME B16.5,ASME B16.47
☰ Butt weld end dimension	ASME B16.25(BW)
☰ NACE	NACE 0175
☰ Certificate	ISO9001, ISO14001, ISO28001, TS, CE,TUV

По вопросам продаж и поддержки обращайтесь:

Алматы (7273)495-231	Казань (843)206-01-48	Новокузнецк (3843)20-46-81	Смоленск (4812)29-41-54
Архангельск (8182)63-90-72	Калининград (4012)72-03-81	Новосибирск (383)227-86-73	Сочи (862)225-72-31
Астрахань (8512)99-46-04	Калуга (4842)92-23-67	Омск (3812)21-46-40	Ставрополь (8652)20-65-13
Барнаул (3852)73-04-60	Кемерово (3842)65-04-62	Орел (4862)44-53-42	Сургут (3462)77-98-35
Белгород (4722)40-23-64	Киров (8332)68-02-04	Оренбург (3532)37-68-04	Тверь (4822)63-31-35
Брянск (4832)59-03-52	Краснодар (861)203-40-90	Пенза (8412)22-31-16	Томск (3822)98-41-53
Владивосток (423)249-28-31	Красноярск (391)204-63-61	Пермь (342)205-81-47	Тула (4872)74-02-29
Волгоград (844)278-03-48	Курск (4712)77-13-04	Ростов-на-Дону (863)308-18-15	Тюмень (3452)66-21-18
Вологда (8172)26-41-59	Липецк (4742)52-20-81	Рязань (4912)46-61-64	Ульяновск (8422)24-23-59
Воронеж (473)204-51-73	Магнитогорск (3519)55-03-13	Самара (846)206-03-16	Уфа (347)229-48-12
Екатеринбург (343)384-55-89	Москва (495)268-04-70	Санкт-Петербург (812)309-46-40	Хабаровск (4212)92-98-04
Иваново (4932)77-34-06	Мурманск (8152)59-64-93	Саратов (845)249-38-78	Челябинск (351)202-03-61
Ижевск (3412)26-03-58	Набережные Челны (8552)20-53-41	Севастополь (8692)22-31-93	Череповец (8202)49-02-64
Иркутск (395)279-98-46	Нижний Новгород (831)429-08-12	Симферополь (3652)67-13-56	Ярославль (4852)69-52-93
Россия (495)268-04-70	Киргизия (996)312-96-26-47	Казахстан (7172)727-132	